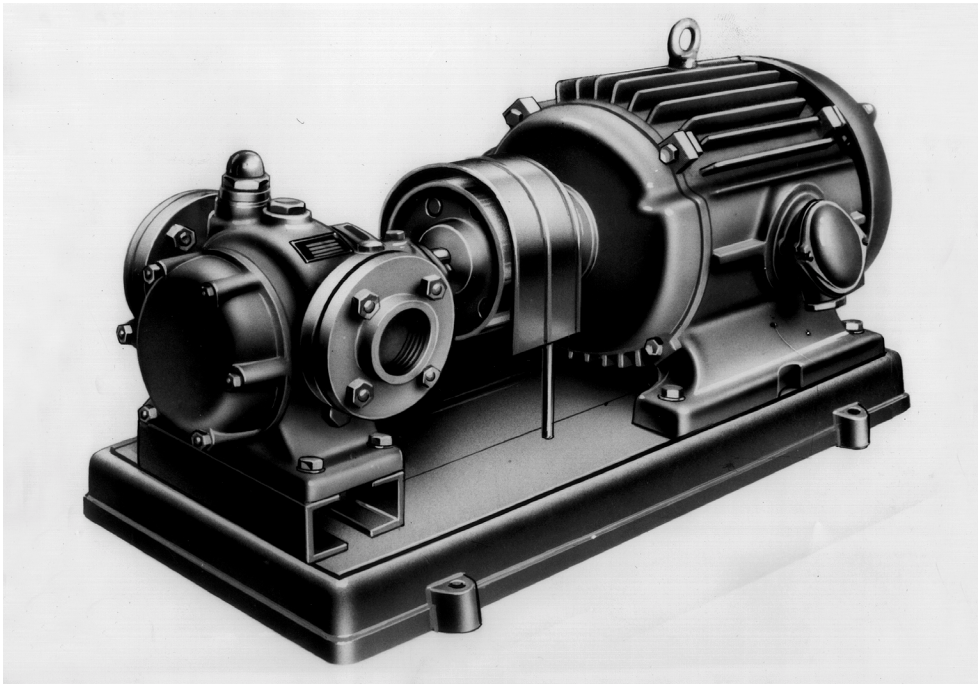




SIGMA PUMPY HRANICE



НИЗКОНАПОРНЫЕ ШЕСТЕРЕННЫЕ НАСОСЫ

ZPG

SIGMA PUMPY HRANICE, s.r.o.

Tovární 605, 753 01 Hranice, Чешская Республика
тел.: +420 581 661 111, факс: +420 581 602 587
Email: sigmahra@sigmahra.cz

426	21.05
3.99	

Применение

Насосы вообще определены для перекачки жидкостей со смазочной способностью, несодержащих фракций механических примесей абразивного характера

Макс. температура перекачиваемой жидкости .. 80°С
Макс. напорное давление 6 бар

Насосы особенно применяются при перекачке всех сортов масел, нефти, разбавителей, эмульсий, мыльных растворов, мелассы, деготя, щелочей, лаков, жидкого стекла, и.т.д.

Они также удовлетворяют смазочным и охлаждающим системам разных машин и оборудований, низконапорным гидравлическим приводам, и.т.д.

Конструкция

Шестеренчатые насосы ZPG являются горизонтальными с лапой, с шестернями с внешним зацеплением.

Шестерни прочно закреплены по обе стороны на валах расположенных на корпусах подшипников смазываемых перекачиваемой жидкостью. Разгрузка ротора от радиальных усилий и сальников от давления жидкости можно достичь применением подходящих внутренних отделок приспособленных рабочим условиям насоса.

Сальник с мягкой набивкой предотвращает протекание перекачиваемой жидкости вокруг ведущего вала.

Материальное исполнение

Исполнение обозначенное "LO" является стандартным со следующими вариантами материалов:

- корпус насоса, щиты, сальниковая коробка – из серого чугуна
- шестерни и валы из углеродистой стали
- корпуса сальников из углеродистой стали с бронзовой футеровкой.

Предохранитель

У насосов ZPG свой предохранительный клапан, который при превышении номинального или максимального давлений перепускает перекачиваемую жидкость назад в полость всасывания насоса через внутренний канал в корпусе насоса.

Привод и направление вращения

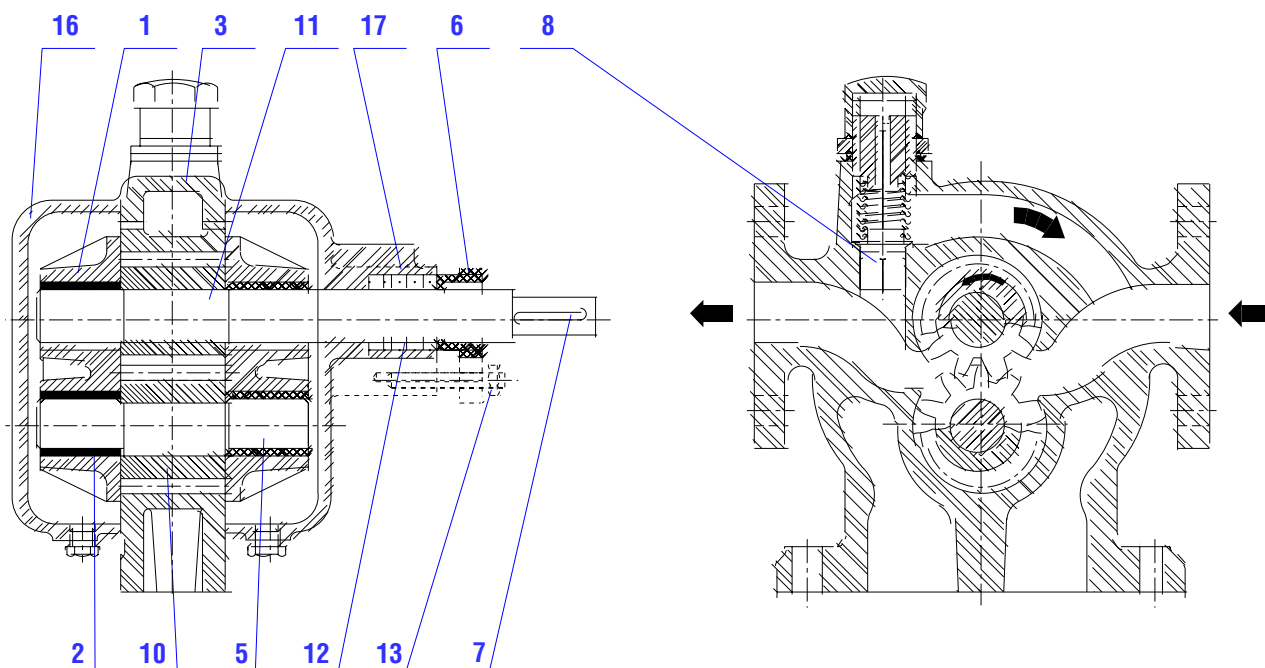
Принципиально непосредственный электродвигателем, с передачей крутящего момента через упругую муфту. Насосы поставляются со стандартными электродвигателями помещенными на совместных фундаментных рамах, в качестве стандартных насосных установок.

При нижнем числе оборотов привод выполняется электродвигателями с замедлительной передачей или сквозь специальную коробку передач расположенной между двигателем и насосом.

Стандартное исполнение насосов является **правовращающим**, смотря со стороны привода.

По особенному заказу насосы поставляются в левовращающем исполнении, но с обратным направлением тока перекачиваемой жидкости. Единственный насос нельзя использовать для обеих направлений вращения.

Информационный разрез насоса



- 1 щит
- 2 корпус подшипника
- 3 корпус насоса
- 5 ведомый вал
- 6 бужа сальника
- 7 шпонка муфты
- 8 предохранительный клапан

- 10 рабочее колесо
- 11 ведущий вал
- 12 набивка сальника
- 13 винт сальника
- 16 крышка
- 17 втулка сальника

Технические параметры

50 Hz

Тип насоса	диаметр горловины, мм		макс. давл. бар	Вязкость перекачиваемой жидкости мм ² .с ⁻¹										Число оборотов мин ⁻¹	макс. число оборотов мин ⁻¹	Масса насоса кг	
	всасыв.	нагнет.		37,4		76		152		380		760					
				Q л.с ⁻¹	P кВт	Q л.с ⁻¹	P кВт	Q л.с ⁻¹	P кВт	Q л.с ⁻¹	P кВт	Q л.с ⁻¹	P кВт				
ZPG-4	32	32	2					0,466	0,33	0,483	0,40	0,491	0,45	280	1 000	32	
			4					0,400	0,45	0,433	0,55	0,450	0,62				
			6					0,333	0,58	0,383	0,70	0,408	0,82				
			2			0,850	0,45	0,866	0,55	0,875	0,70	0,883	0,80				480
			4			0,791	0,70	0,816	0,85	0,841	0,93	0,858	1,05				
			6			0,733	1,00	0,775	1,10	0,800	1,20	0,833	1,03				
	2	1,233	0,6	1,266	10,70	1,283	0,82	1,300	0,93	1,316	1,07	720					
	4	1,100	0,9	1,166	1,05	1,216	1,15	1,250	1,26	1,266	1,40						
	6	0,950	1,3	1,050	1,40	1,160	1,50	1,183	1,60	1,216	1,70						
	2	1,666	0,85	1,721	1,00	1,733	1,20	1,750	1,4			930					
	4	1,483	1,25	1,566	1,45	1,633	1,60	1,683	1,8								
	6	1,300	1,70	1,433	1,85	1,533	2,05	1,616	2,2								
ZPG-5	40	40	2					0,750	0,5	0,766	0,60	0,783	0,70	280	1 000	37	
			4					0,700	0,7	0,733	0,85	0,758	0,95				
			6					0,666	1,0	0,700	1,10	0,733	1,20				
			2			1,283	0,70	1,300	0,80	1,316	1,0	1,333	1,2				480
			4			1,183	1,05	1,2116	1,15	1,250	1,3	1,283	1,4				
			6			1,083	1,40	1,150	1,50	1,200	1,6	1,233	1,7				
	2	1,866	0,85	1,916	1,05	1,950	1,20	1,966	1,35	1,983	1,50	720					
	4	1,666	1,40	1,750	1,55	1,833	1,70	1,883	1,85	1,916	2,00						
	6	1,500	2,00	1,600	2,10	1,700	2,25	1,783	2,40	1,833	2,55						
	2	2,416	1,1	2,483	1,3	2,533	1,55	2,566	1,75			930					
	4	2,200	1,8	2,333	2,0	2,400	2,20	2,466	2,40								
	6	2,000	2,5	2,160	2,7	2,283	2,90	2,383	3,10								
ZPG-6	50	50	2			1,033	0,60	1,050	0,70	1,058	0,85	1,066	1,10	300	1 000	52	
			4			0,933	0,80	0,966	0,90	1,000	1,10	1,016	1,20				
			6			0,833	1,05	0,833	1,15	0,933	1,25	0,966	1,35				
			2	1,716	0,8	1,750	1,00	1,766	1,2	1,800	1,4	1,816	1,7				500
			4	1,550	1,2	1,600	1,40	1,650	1,5	1,700	1,7	1,750	1,9				
			6	1,383	1,6	1,466	1,75	1,533	1,9	1,600	2,0	1,66	2,3				
	2	2,500	1,1	2,550	1,35	2,583	1,6	2,600	1,9	2,633	2,2	720					
	4	2,266	1,7	2,360	1,90	2,433	2,1	2,500	2,4	2,550	2,7						
	6	2,033	2,4	2,200	2,50	2,300	2,7	2,400	2,9	2,450	3,2						
	2	3,333	1,7	3,416	2,00	3,500	2,5					960					
	4	3,083	2,5	3,200	1,75	3,333	3,1										
	6	2,833	3,4	3,000	3,60	3,166	3,9										
ZPG-7	65	65	2	1,333	0,65	1,358	0,80	1,383	0,92	1,400	1,10	1,416	1,35	300	1 000	67	
			4	1,166	0,90	1,216	1,05	1,266	1,20	1,316	0,85	1,350	1,55				
			6	1,000	1,20	1,083	1,30	1,150	1,40	1,233	1,50	1,283	1,70				
			2	2,250	1,0	2,283	1,25	2,316	1,5	2,350	1,75	2,383	2,1				500
			4	2,000	1,5	2,100	1,70	2,150	1,9	2,200	2,15	2,283	2,4				
			6	1,750	2,0	1,883	2,20	1,966	2,4	2,066	2,60	2,200	2,8				
	2	3,250	1,4	3,333	1,75	3,366	2,1	3,416	2,4			720					
	4	2,933	2,2	3,083	2,40	3,150	2,7	3,250	3,0								
	6	2,600	2,9	2,833	3,10	2,933	3,3	3,083	3,6								
	2	4,416	1,80	4,466	2,2	4,500	2,75					960*)					
	4	4,000	2,80	4,166	3,2	4,333	3,60										
	6	3,583	3,85	3,833	4,2	4,083	4,50										

Технические параметры

50 Hz

Тип насоса	диаметр горловины, мм		макс. давл. бар	Вязкость перекачиваемой жидкости мм ² .с ⁻¹										Число оборотов мин ⁻¹	макс. число оборотов мин ⁻¹	масса насоса кг
	всасыв.	нагнет.		37,4		76		152		380		760				
				Q л.с ⁻¹	P кВт	Q л.с ⁻¹	P кВт	Q л.с ⁻¹	P кВт	Q л.с ⁻¹	P кВт	Q л.с ⁻¹	P кВт			
ZPG-8	80	80	2	3,166	1,4	3,216	1,7	3,250	2,1	3,300	2,4	3,333	2,9	300	750	88
			4	2,833	2,1	3,000	2,3	3,050	2,6	3,116	2,9	3,166	3,2			
			6	2,583	2,8	2,750	3,0	2,833	3,2	2,933	3,4	3,000	3,6			
	2	5,333	2,4	5,433	2,8	5,500	3,4	5,533	3,8	5,583	4,4	500				
	4	4,833	3,6	5,116	3,9	5,216	4,4	5,333	4,7	5,416	5,2					
	6	4,416	4,8	4,800	5,1	4,950	5,4	5,083	5,7	5,250	6,0					
	2	7,750	3,3	7,833	3,8	7,916	4,7	8,000	5,4			720				
	4	7,250	5,2	7,500	5,6	7,666	6,3	7,750	6,8							
	6	6,800	7,0	7,083	7,3	7,333	7,8	7,500	8,2							
ZPG-9	100	100	2	4,000	1,6	4,033	2,0	4,083	2,5	4,300	2,9	4,160	3,3	300	750	105
			4	3,583	2,5	3,750	2,8	3,833	3,2	3,916	3,5	4,000	3,9			
			6	3,166	3,4	3,416	3,7	3,583	3,9	3,666	4,2	3,750	4,5			
	2	8,833	2,8	6,916	3,3	7,000	4,1	7,066	4,70	7,083	5,3	500				
	4	6,250	4,3	6,500	4,7	6,666	5,4	6,833	5,85	6,916	6,4					
	6	5,666	5,8	6,083	6,2	6,333	6,7	6,583	7,00	6,666	7,4					
	2	9,833	4,0	10,000	4,7	10,166	5,8					720				
	4	9,166	6,3	9,583	6,8	9,833	7,7									
	6	8,500	8,6	9,166	9,0	9,500	9,8									
ZPG-10	100	100	2	7,000	3,4	7,250	4,0	7,333	4,8	7,416	5,5	7,500	6,3	300	750	160
			4	6,250	5,2	6,750	5,7	6,966	6,3	7,166	7,0	7,333	7,7			
			6	5,500	6,9	6,250	7,4	6,583	7,9	6,833	8,6	7,083	9,1			
	2	12,00	5,5	12,25	6,8	12,41	9,1	12,50	11,2			500				
	4	11,00	8,3	11,50	9,4	11,83	10,8	12,08	12,5							
	6	10,08	11,8	10,83	11,8	11,25	12,6	11,66	13,7							
	2	17,50	6,7	17,83	7,7	18,00	11,0					720*)				
	4	16,41	11,0	17,00	11,5	17,50	14,6									
	6	15,41	18,0	16,25	18,0	16,91	18,0									

Q ... подача насоса

P потребляемая мощность

*) для трудных эксплуатационных условий, выбор числа оборотов ограничен макс. 720 мин⁻¹ – тип ZPG-7 и макс. 500 мин⁻¹ - тип ZPG-10

Выбор числа оборотов

Вообще можно сказать, что:

- низшее число оборотов выбирается для жидкостей высшей вязкости и уменьшенной смазочной способности и для удлиненной эксплуатации насоса;
- высшее число оборотов выбирается для жидких жидкостей низшей вязкости и хорошей смазочной способности, особенно при применении макс. напорного давления насоса.

Предел числа оборотов для разных жидкостей в соответствии с размером насоса и напорным давлением является следующим:

макс. 1000 мин⁻¹ для обычных смазочных и охлаждающих масел и иных самосмазывающих жидкостей вязкостью от 304 до 76мм².с⁻¹ - поочередно от наименьшего до самого большого типов насосов

макс. 750 мин⁻¹ для более густых самосмазывающих жидкостей до вязкости приблизительно от 1140 до 228 мм².с⁻¹ – порядок тот же самый как при числе оборотов 1000 мин⁻¹

макс. 500 мин⁻¹ для тяжелых масел, дегтя, мелассы, лаков и иных жидкостей высшей вязкости – порядок тот же самый как при числе оборотов 1000 мин⁻¹

Технические параметры

60 Hz

Тип насоса	Диаметр горловины, мм		Вязкость перекачиваемой жидкости мм ² .с ⁻¹	Вязкость перекачиваемой жидкости мм ² .с ⁻¹										Число оборотов мин ⁻¹	Макс. число оборотов мин ⁻¹	Масса насоса кг	
	всасыв.	нагнет.		макс. Давл. бар	37,4		76		152		380		760				
					Q л.с ⁻¹	P кВт	Q л.с ⁻¹	P кВт	Q л.с ⁻¹	P кВт	Q л.с ⁻¹	P кВт	Q л.с ⁻¹				P кВт
ZPG-4	32	32	2					0,466	0,33	0,483	0,40	0,491	0,45	280	1 000	32	
			4					0,400	0,45	0,433	0,55	0,450	0,62				
			6					0,333	0,58	0,383	0,70	0,408	0,82				
			2			0,850	0,45	0,866	0,55	0,875	0,70	0,883	0,80				480
			4			0,791	0,70	0,816	0,85	0,841	0,93	0,858	1,05				
			6			0,733	1,00	0,775	1,10	0,800	1,20	0,833	1,03				
	2	1,198	0,58	1,231	0,68	1,248	0,80	1,263	0,90	1,280	1,04	700	1 000	32			
	4	1,070	0,87	1,135	1,02	1,183	1,12	1,215	1,23	1,231	1,36						
	6	0,923	1,26	1,021	1,36	1,085	1,46	1,150	1,56	1,183	1,65						
	2	1,548	0,79	1,580	0,93	1,610	1,11	1,625	1,30			864	1 000	32			
	4	1,378	1,16	1,455	1,35	1,516	1,49	1,563	1,67								
	6	1,208	1,58	1,331	1,72	1,425	1,90	1,501	2,04								
ZPG-5	40	40	2					0,750	0,50	0,766	0,60	0,783	0,70	280	1 000	37	
			4					0,700	0,70	0,733	0,85	0,758	0,95				
			6					0,666	1,00	0,700	1,10	0,733	1,20				
			2			1,283	0,70	1,300	0,80	1,316	1,00	1,333	1,20				480
			4			1,183	1,05	1,216	1,15	1,250	1,30	1,283	1,40				
			6			1,083	1,40	1,150	1,50	1,200	1,60	1,233	1,70				
	2	1,815	0,83	1,863	1,02	1,896	1,17	1,911	1,31	1,928	1,46	700	1 000	37			
	4	1,620	1,36	1,701	1,51	1,781	1,65	1,931	1,80	1,863	1,94						
	6	1,458	1,94	1,555	2,04	1,653	2,19	1,733	2,33	1,781	2,48						
	2	2,245	1,02	2,306	1,21	2,353	1,44	2,385	1,63			864	1 000	37			
	4	2,043	1,67	2,168	1,86	2,230	2,04	2,291	2,23								
	6	1,858	2,32	2,013	2,51	2,121	2,69	2,215	2,88								
ZPG-6	50	50	2			1,033	0,60	1,050	1,70	1,058	0,85	1,066	1,10	300	1 000	52	
			4			0,933	0,80	0,966	0,90	1,000	1,10	1,016	1,20				
			6			0,838	1,05	0,883	1,15	0,933	1,25	0,966	1,35				
			2	1,716	0,80	1,750	1,00	1,766	1,20	1,800	1,40	1,816	1,70				500
			4	1,550	1,20	1,600	1,40	1,650	1,50	1,700	1,70	1,750	1,90				
			6	1,383	1,60	1,466	1,75	1,533	1,90	1,600	2,00	1,666	2,30				
	2	2,430	1,07	2,480	1,31	2,511	1,56	2,528	1,85	2,560	2,14	700	1 000	52			
	4	2,203	1,65	2,301	1,85	2,365	2,04	2,430	2,33	2,480	2,63						
	6	1,976	2,33	2,138	2,43	2,236	2,63	2,333	2,82	2,381	3,11						
	2	3,000	1,53	3,075	1,80	3,150	2,25					864	1 000	52			
	4	2,775	2,25	2,880	2,47	3,000	2,79										
	6	2,550	3,06	2,700	3,24	2,850	3,51										
ZPG-7	65	65	2	1,333	0,65	1,358	0,80	1,383	0,92	1,400	1,10	1,416	1,35	300	1 000	67	
			4	1,166	0,90	1,216	1,05	1,266	1,20	1,316	0,85	1,350	1,55				
			6	1,000	1,20	1,083	1,30	1,150	1,40	1,233	1,50	1,283	1,70				
			2	2,250	1,00	2,283	1,25	2,316	1,50	2,350	1,75	2,383	2,10				500
			4	2,000	1,50	2,100	1,70	2,150	1,90	2,200	2,15	2,283	2,40				
			6	1,783	2,00	1,883	2,20	1,966	2,40	2,066	2,60	2,200	2,80				
	2	3,160	1,36	3,240	1,70	3,273	2,04	3,321	2,33			700	1 000	67			
	4	2,851	2,14	2,998	2,33	3,063	2,63	3,160	2,92								
	6	2,528	2,82	2,755	3,01	2,851	3,21	2,998	3,50								
	2	3,975	1,62	4,020	1,98	4,095	2,47					864*)	1 000	67			
	4	3,600	2,52	3,750	2,88	3,900	3,24										
	6	3,225	3,46	3,450	3,78	3,675	4,05										

Технические параметры

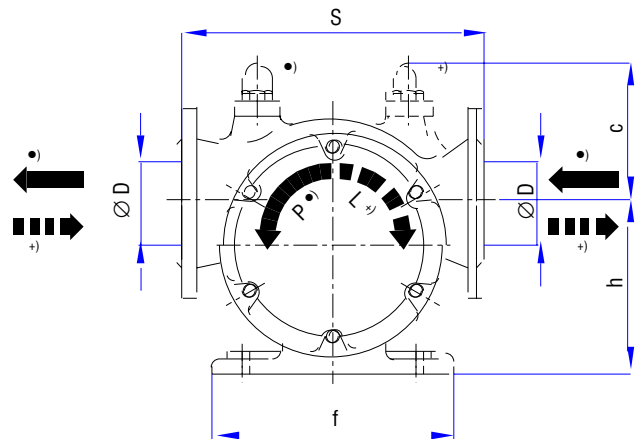
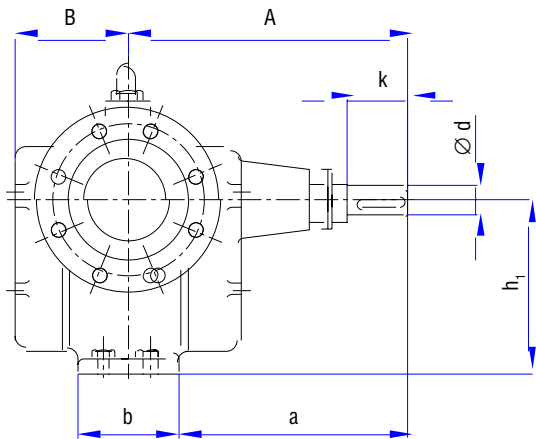
60 Hz

Тип насоса	диаметр горловины, мм		макс. Давл. бар	Вязкость перекачиваемой жидкости мм ² .с ⁻¹										Число оборотов мин ⁻¹	макс. число оборотов мин ⁻¹	масса насоса кг	
	всасыв.	нагнет.		37,4		76		152		380		760					
				Q л.с ⁻¹	P кВт	Q л.с ⁻¹	P кВт	Q л.с ⁻¹	P кВт	Q л.с ⁻¹	P кВт	Q л.с ⁻¹	P кВт				
ZPG-8	80	80	2	3,166	1,40	3,216	1,70	3,250	2,10	3,300	2,40	3,333	2,90	300	750	88	
			4	2,833	2,10	3,000	2,30	3,050	2,60	3,116	2,90	3,166	3,20				
			6	2,583	2,80	2,750	3,00	2,833	3,20	2,933	3,40	3,000	3,60				
				2	5,333	2,40	5,433	2,80	5,500	3,40	5,533	3,80	5,583	4,40	500		
				4	4,833	3,60	5,116	3,90	5,216	4,40	5,333	4,70	5,416	5,20			
				6	4,416	4,80	4,800	5,10	4,950	5,40	5,083	5,70	5,250	6,00			
				2	7,535	3,21	7,615	3,69	7,696	4,57	7,778	5,25			700		
				4	7,048	5,06	7,291	5,44	7,453	6,13	7,535	6,61					
				6	6,611	6,81	6,886	7,10	7,130	7,58	7,291	7,97					
ZPG-9	100	100	2	4,000	1,60	4,033	2,00	4,083	2,50	4,300	2,90	4,160	3,30	300	750	105	
			4	3,583	2,50	3,750	2,80	3,833	3,20	3,916	3,50	4,000	3,90				
			6	3,166	3,40	3,416	3,70	3,583	3,90	3,666	4,20	3,750	4,50				
				2	8,833	2,80	6,916	3,30	7,000	4,10	7,066	4,70	7,083	5,30	500		
				4	6,250	4,30	6,500	4,70	6,666	5,40	6,833	5,85	6,916	6,40			
				6	5,666	5,80	6,083	6,20	6,333	6,70	6,583	7,00	6,666	7,40			
				2	9,560	3,89	9,721	4,57	9,885	5,64					700		
				4	8,911	6,13	9,316	6,61	9,560	7,49							
				6	8,263	8,36	8,911	8,75	9,236	9,53							
ZPG-10	100	100	2	7,000	3,40	7,250	4,00	7,333	4,80	7,416	5,50	7,500	6,30	300	750	160	
			4	6,250	5,20	6,750	5,70	6,966	6,30	7,166	7,00	7,333	7,70				
			6	5,500	6,90	6,250	7,40	6,583	7,90	6,833	8,60	7,083	9,10				
				2	12,000	5,50	12,250	6,80	12,416	9,10	12,500	11,20			500		
				4	11,000	8,30	11,500	9,40	11,833	10,80	12,083	12,50					
				6	10,083	11,80	10,833	11,80	11,250	12,60	11,666	13,70					
				2	17,013	6,51	17,338	7,49	17,500	10,69					700*)		
				4	15,960	10,69	16,528	11,18	17,013	14,19							
				6	14,988	17,50	15,798	17,50	16,449	17,50							

Q ... подача насоса

P потребляемая мощность

*) для трудных эксплуатационных условий, выбор числа оборотов ограничен макс. 700 мин⁻¹ – тип ZPG-7 и макс. 500 мин⁻¹ - тип ZPG-10



Габаритные размеры насосов

Тип насоса	стандартное исполнение											
	a	b	c	Ød	f	h	h ₁	k	A	B	ØD	S
ZPG-4	170	60	115	22	220	150	150	40	230	85	32	250
ZPG-5	155	90	115	22	220	150	150	40	245	100	40	250
ZPG-6	170	100	145	28	275	175	175	50	275	110	50	300
ZPG-7	155	135	165	28	275	175	175	50	290	130	65	300
ZPG-8	196	115	150	35	275	190	190	60	311	130	80	340
ZPG-9	211	115	150	35	275	190	190	60	326	140	100	340
ZPG-10	248	115	200	50	400	280	280	80	363	145	100	500

P правовращающееся исполнение – направление тока жидкости обозначено •)
 L левовращающееся исполнение – направление тока жидкости обозначено †)
 Присоединительные размеры фланцев всасывающего и нагнетательного патрубков „D“ принято для PN10 с крупной уплотнительной планкой.